

ОВЕРІГ 2212-1Г(В)

ПАСПОРТ

**ПІЧ ОПАЛЮВАЛЬНА
КОНВЕКЦІЙНА
З ПОВЕРХНЕЮ ДЛЯ ВАРКИ,
СИСТЕМОЮ ДОЖИГУ ПРОЛІЗНИХ ГАЗІВ
ТА ВІДКИДНИМИ КРИЛАМИ РАМНИХ СУШАРОК**

Вироблено ПП «ВГФ Дон»



м. Харків

Цей документ об'єднує «Паспорт», «Посібник з експлуатації», «Інструкцію з монтажу, пуску та регулювання» та містить основні відомості для ознайомлення з пристроєм, комплектом поставки, принципом роботи та правилами монтажу і експлуатації печей опалювальних конвекційних на твердому паливі, виготовлених підприємством ПП «ВГФ Дон» призначених для опалення житлових, службових, промислових приміщень, теплиць, будинків, споруд що будуються, гаражів. Керівництво поширюється на дві модифікації конвекційних печей типів Оберіг 2212-1Г (горизонтальний димар) и Оберіг 2212-1В (вертикальний димар) .

Перед монтажем та початком експлуатації конвекційної печі ознайомтеся з інструкцією з монтажу та посібником з експлуатації конвекційної печі опалювальної.



ПРИЗНАЧЕННЯ ВИРОБУ

Піч опалювальна конвекційна на твердому паливі призначена для опалення (обігріву) житлових, побутових, виробничих, складських приміщень, що допускають використання опалювальних приладів відповідно до правил пожежної безпеки в Україні НАПБ А.01.001-2004 та вимог правил ДБ .2.5-67:2013 (Інженерне обладнання будівель та споруд. Опалення, вентиляція та кондиціонування), та готування (розігріву) страв, нагріву води.

Піч конвекційна «Оберіг» є високоефективним опалювальним приладом безперервної об'ємної роботи, що потребує періодичного поповнення палива (дров), що використовується. Відноситься до типу печей, які в робочому режимі забезпечують обігрів опалювальних приміщень за рахунок конвекції та нагрівання повітря, що протікає крізь бічні конвекційні прямокутні профіля, та готування їжі на варочній поверхні.

Піч «Оберіг» дозволяє опалювати приміщення об'ємом від 16м³ до 100м³, в яких вона встановлена та має теплову потужність залежно від виду палива. Основний режим роботи - горіння, що тліє. Режим роботи регулюється споживачем і залежить від величини і швидкості досягнення необхідної температури в приміщенні, що опалюється.

В якості палива можуть використовуватися дрова за ГОСТ 3243-88, рекомендовано - твердих листових порід, брикети паливні дерев'яні відповідно до СТБ 2055-2010, торф кусковий паливний за РСТ УРСР 1996-90, брикети торф'яні ДСТУ5 20. Піч рекомендовано встановлювати на металевий лист для запобігання можливого випадання палаючих вуглів з дверцят при обслугованні і виникнення пожежі.

ВКАЗІВКА ЗАХОДІВ БЕЗПЕКИ



ОБЕРЕЖНО, ГАРЯЧЕ!

Під час роботи зовнішній корпус, та елементи що на ньому розташовані нагріваються до високої температури. Будьте обережні, не торкайтеся зовнішньої поверхні печі голими руками і використовуйте рукавички, або кухонні рушнички, при регулюванні бокових рам для сушки, шиберу виходу диму, зольного ящика та ручки запору дверцят.

До обслуговування печі забороняється залучати малолітніх дітей.

Забороняється експлуатувати піч з відкритими завантажувальними дверима, нещільностями в приєднувальних та димовідвідних трубах та димарі. Розміщувати паливо та інші горючі речовини в безпосередній близькості перед дверцятами топки. Використовувати будь-які

легкозаймисті рідини та газу в приміщенні, де встановлена та працює опалювальна піч. Використовувати для розпалювання печі легкозаймисті та вибухонебезпечні рідини та матеріали. Використовувати для топки матеріали, які не рекомендовані для використання в печах конвекційних опалювальних.. Обслуговувати піч, проводити ремонтні та регулювальні роботи у стані алкогольного та наркотичного сп'яніння, під впливом лікарських препаратів у втомленому та хворобливому стані категорично забороняється.

При експлуатації та проведенні технічного обслуговування та ремонту керуватися загальними правилами техніки безпеки, гігієни праці та здоровим глуздом, викладеними в інструкціях, що діють на підприємстві та в побуті.

Очищення топки і димоходу від твердих залишків продуктів горіння проводити на повністю загашеній і охолодженій печі. Для очищення рекомендовано не застосовувати легкозаймисті рідини.

Підприємство-виробник печі конвекційної опалювальної «Оберіг» підкреслює, що як матеріал для розпалювання не можна використовувати відходи, горючі рідини та вибухонебезпечне паливо. Не використовуйте дрова більшої довжини, ніж рекомендована для даного типорозміру печі.

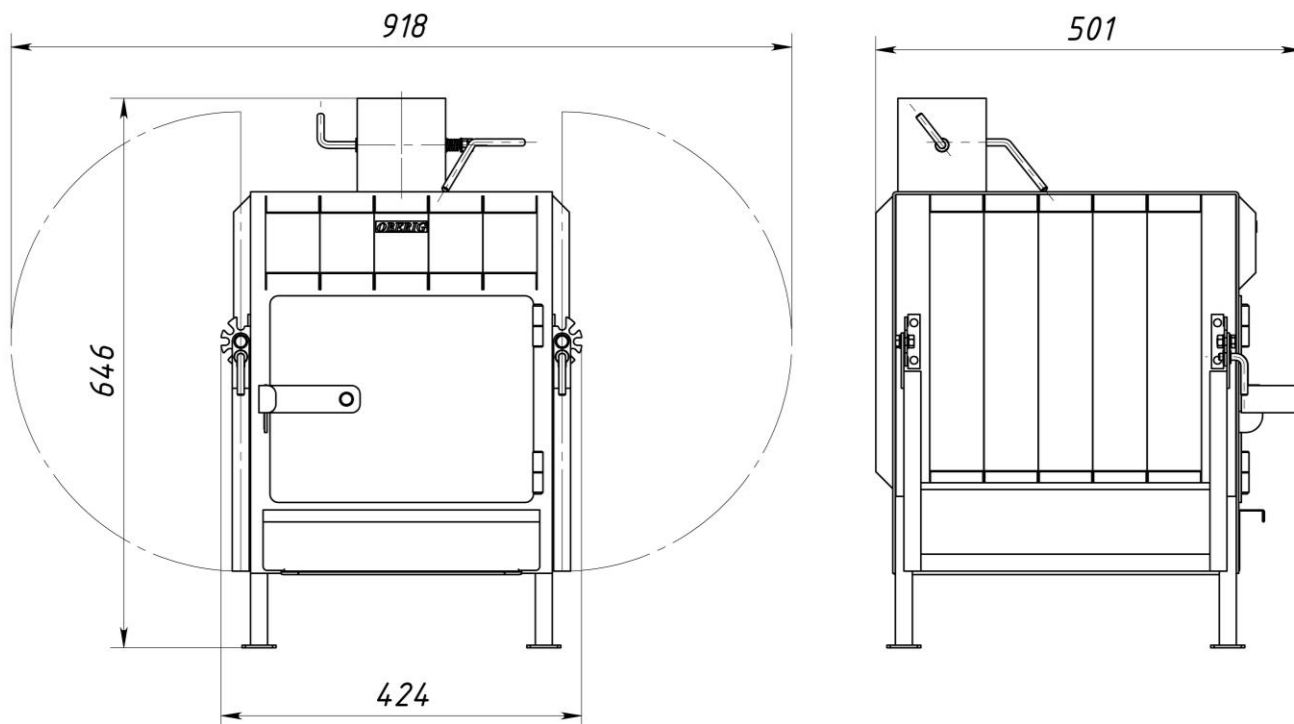
ТЕХНІЧНІ ХАРАКТЕРИСТИКИ ПЕЧІ КОНВЕКЦІЙНОЇ З ВАРОЧНОЮ ПОВЕРХНЕЮ ТА СУШКАМИ

Характеристики	Оберіг 2212-1Г	Оберіг 2212-1В	Оберіг 2212-1ГС	Оберіг 2212-1ВС
<i>Висота печі, мм</i>	598	646	598	646
<i>Ширина печі, мм</i>	424	424	424	424
<i>Глибина печі, мм</i>	591	501	615	524
<i>Ширина печі з сушарками, мм</i>	918	918	918	918
<i>Маса, кг</i>	40,5	40,5	40,5	40,5
<i>Максимальна потужність, кВт</i>	95	95	95	95
<i>Теплова потужність, кВт</i>	4-11,5	4-11,5	4-11,5	4-11,5
<i>КПД, %</i>	70-90	70-90	70-90	70-90
<i>Об'єм топки, л</i>	33	33	33	33
<i>Внутрішній діаметр виходу димоходу, мм</i>	96	96	96	96
<i>Зовнішній діаметр виходу димоходу, мм</i>	104	104	104	104
<i>Розмір проєму топки, мм ШxВ</i>	260x200	260x200	260x200	260x200
<i>Рекомендована висота димоходу, м</i>	3	3	3	3
<i>Рекомендована довжина полін, мм</i>	350	350	350	350
<i>Кут відкривання дверцят, градус</i>	180	160	180	160
<i>Висув зольника</i>	<i>повністю</i>	<i>повністю</i>	<i>повністю</i>	<i>повністю</i>
<i>Зовнішня площа поверхні що нагрівається під час використання печі, м²</i>	2,2	2,2	2,2	2,2
<i>Можливість опалення об'ємів приміщень, м³</i>	<i>до 150</i>	<i>до 150</i>	<i>до 150</i>	<i>до 150</i>
<i>Розташування вихідного димаря</i>	<i>горизонтально</i>	<i>вертикально</i>	<i>горизонтально</i>	<i>вертикально</i>
<i>Кількість сухих дров для використання при повній загрузці топки - дуб/сосна, кг</i>	10,2/6,5	10,2/6,5	10,2/6,5	10,2/6,5
<i>Наявність прозорих дверцят</i>	-	-	<i>в комплекті</i>	<i>в комплекті</i>

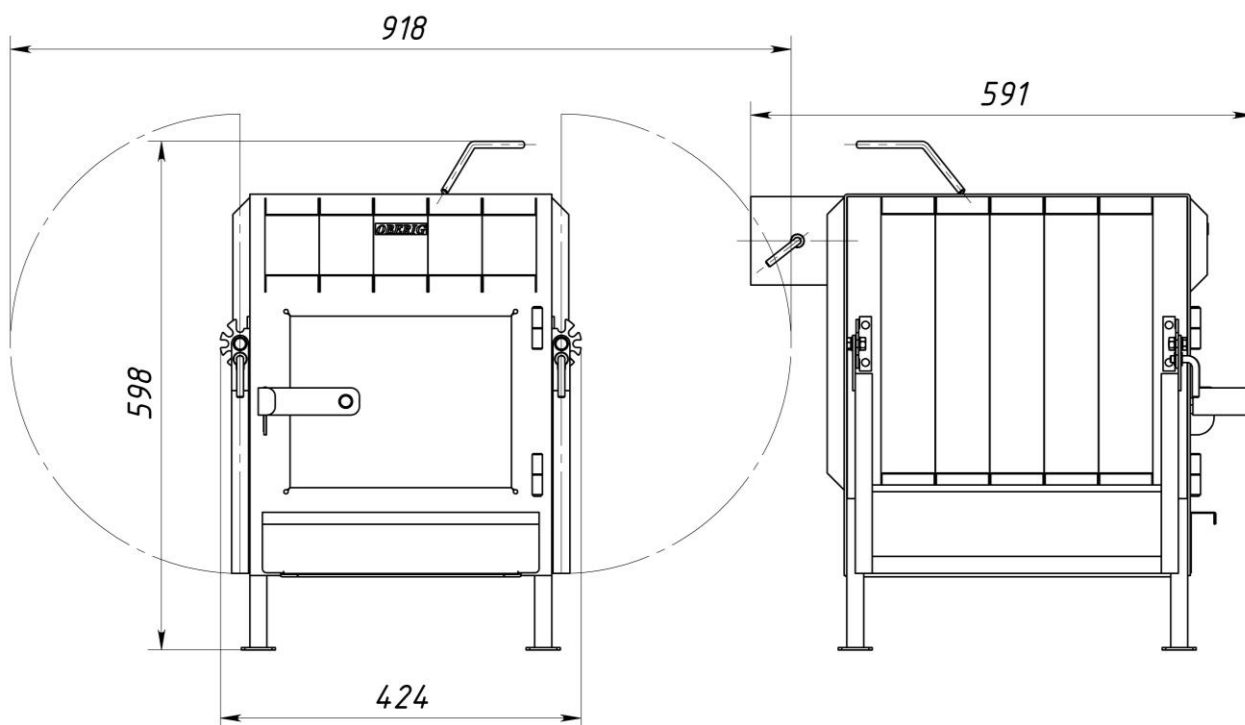
ГАБАРИТНІ КРЕСЛЕННЯ ВИРОБУ

Виробник має право модернезувати вироб, вносити зміни в конструкцію печі, не погіршуючи її споживчі властивості і не змінюючи технічний паспорт виробу

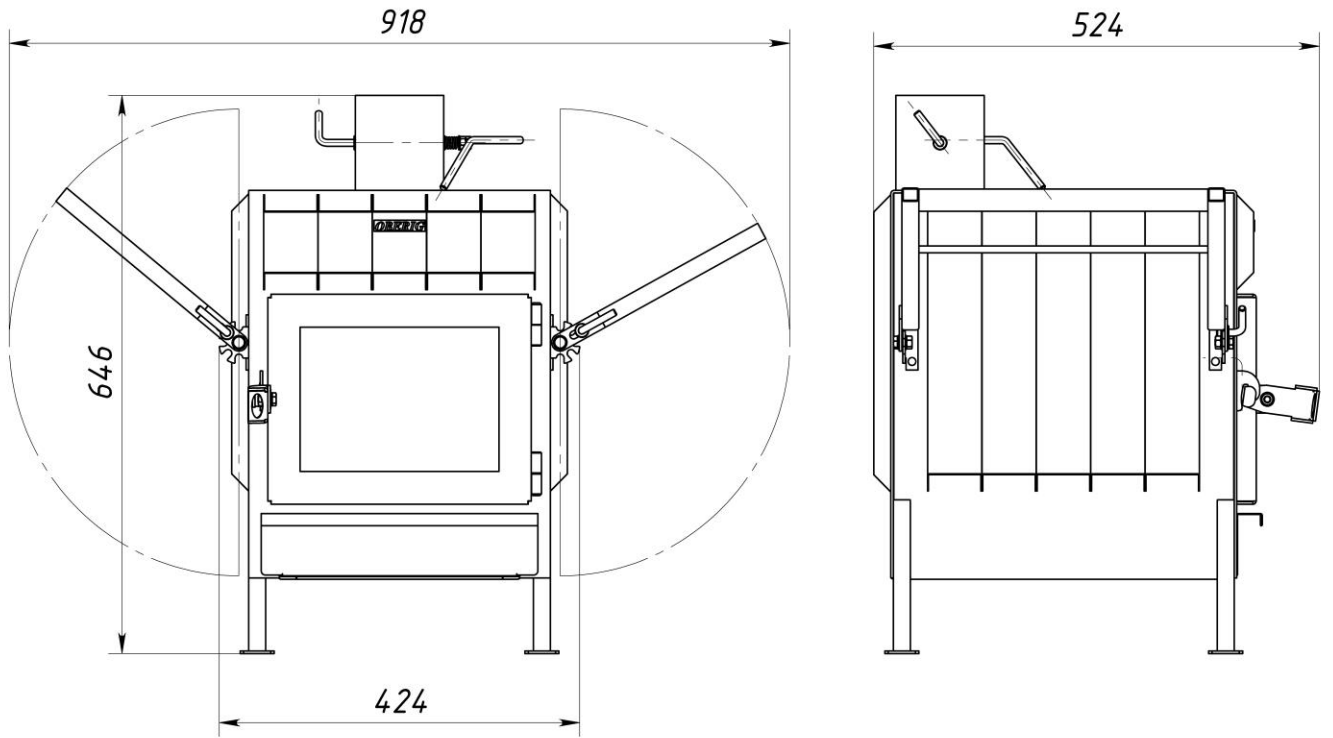
Оберіг 2212-1В



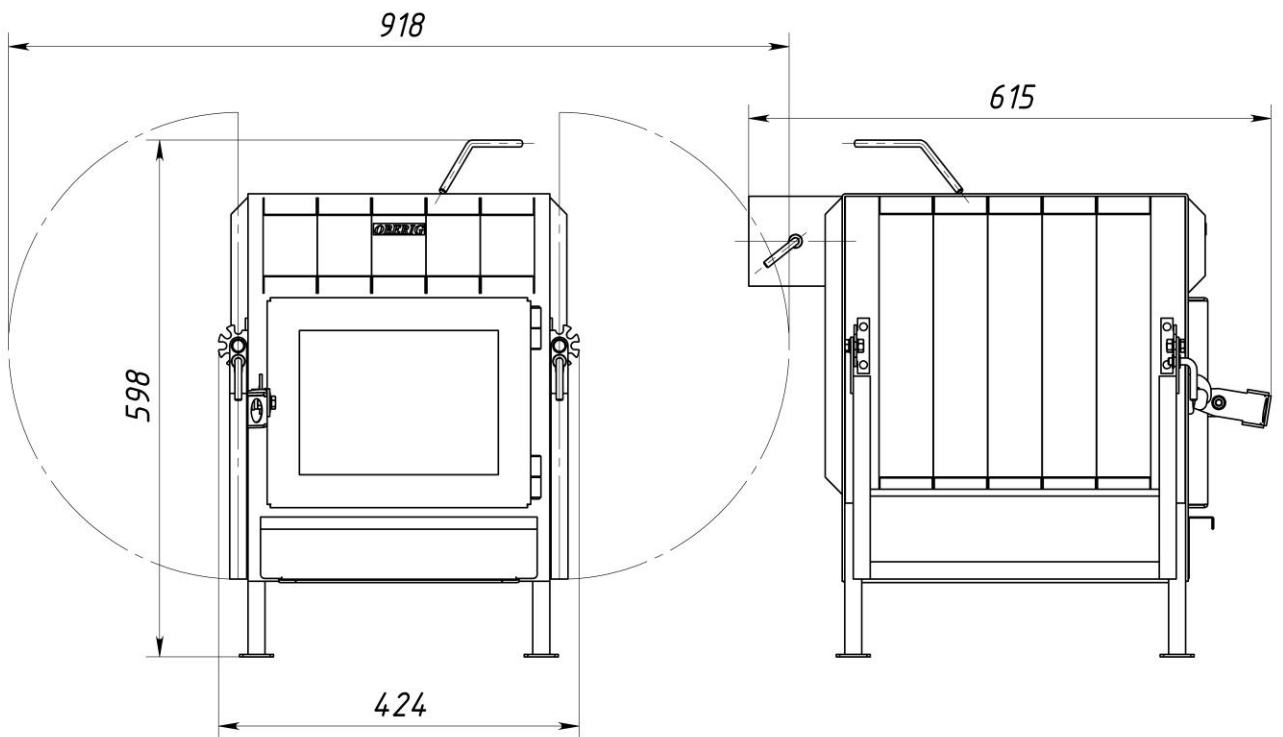
Оберіг 2212-1Г



Οδερτζ 2212-1BC



Οδερτζ 2212-1ΓC

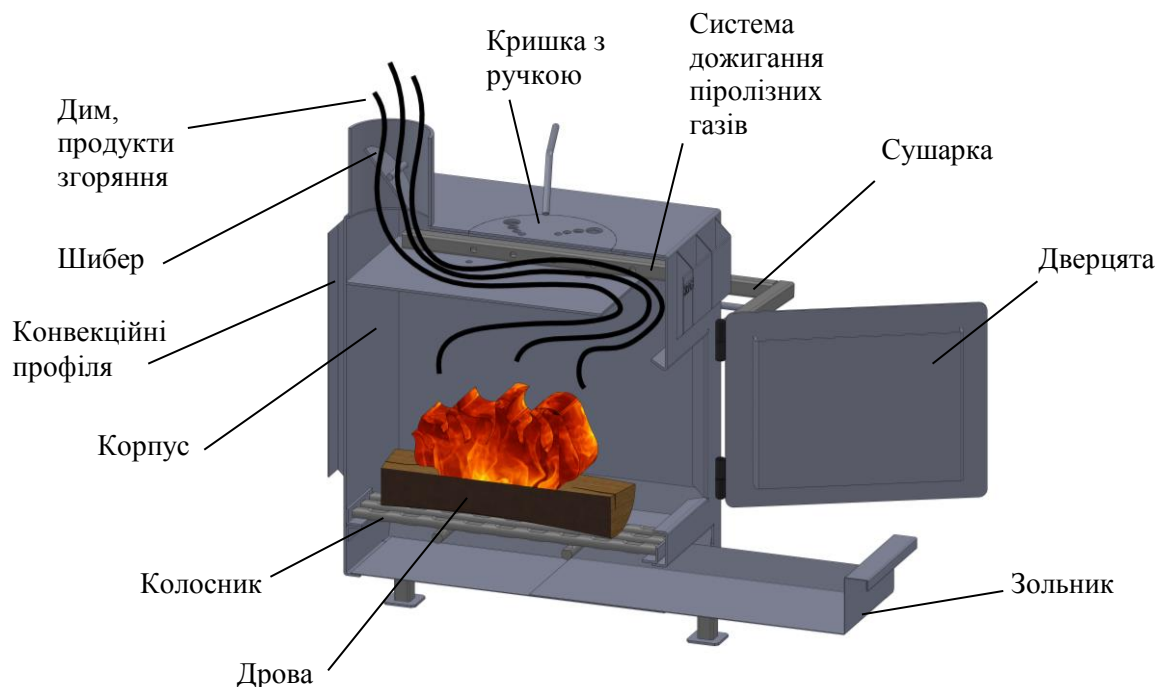


КОМПЛЕКТНІСТЬ ВИРОБУ

У комплект поставки печі конвекційної опалювальної «Оберіг 2212-1В(Г)» входить:

- піч універсальна конвекційна, з варочною поверхнею з крильними рамами сушарок 1
- зольник видвіжний 1
- колосник 1
- кришка з ручкою на варочну поверхню 1
- паспорт 1

Піч опалювальна конвекційна з варочною поверхнею на твердому паливі виконана відповідно до ДСТУ 3075-95 (ГОСТ 9817-95), EN 13240:2001 і являє собою трикамерний опалювальний пристрій. Склад та влаштування печі опалювальної конвекційної з варильною поверхнею та крильними сушарками представлені на малюнку:



ПІДГОТОВКА ДО РОБОТИ І ПОРЯДОК РОБОТИ

Перед встановленням печі переконайтеся, що місце для встановлення витримає вагу печі, включаючи основу та дрова. Можна зручно користуватися боковими відкидними рамними сушарками. Приміщення, в якому буде встановлена піч, повинно відповідати вимогам, викладеним ДБН В 2.5-67-2013, ДБН В 1.1-7-2002, ДБН В 2.2-15-2005, мати мінімальний об'єм – 4 м³ на 1кВт номінальної теплової апарату та обладнана природним припливом повітря. Приплив повітря для печі буде достатнім, якщо в приміщенні, де встановлена піч, є мінімум одні двері, що ведуть до відкритого повітря або одне вікно, яке відчиняється.

Місце для встановлення печі необхідно вибирати таким чином, щоб забезпечити найбільш ефективне обігрів приміщення та мати можливість вільного доступу для її огляду та очищення.

При встановленні печі на дерев'яній підлозі вона повинна бути встановлена на негорючій підставці висотою 100-200мм, або підставці виконаної з чотирьох рядів цегли, укладених на термостійкому розчині. Підлогу перед дверцятами печі та зольником необхідно захистити металевим листом розміром 700x500мм, розташованим довгою стороною вздовж печі.

• Відстань від печі до дерев'яних не оштукатурених стін має бути не менше 1 метра, а до оштукатурених стін – не менше 0,7 м з врахуванням габаритів відкидних сушарок. Відстань між піччю та незахищеною стелею повинна становити не менше 1200 мм.

• Відстань від дверей топки до протилежної стіни повинна бути не менше 1250 мм.

Для печі слід передбачити окремий димар, виконаний з урахуванням вимог викладених ДБН 2.5-67:2013, СП 7.13130:2013, EN 13384.

Допускається використовувати димоходи з азбоцементних труб, якщо температура газів не перевищує 300 °С.

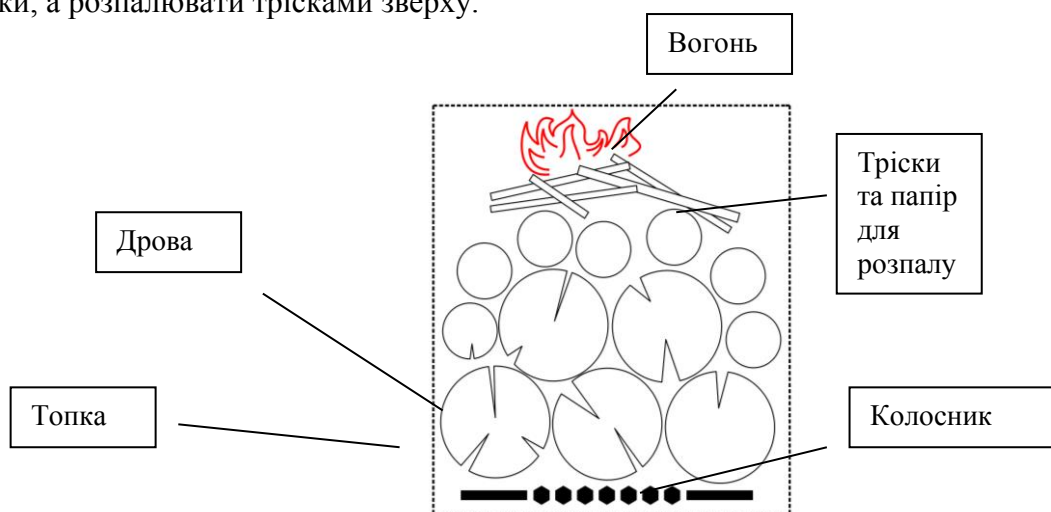
Дозволяється використовувати димарі з нержавіючої сталі, якщо температура газових газів не перевищує 400 °С.

Для розпалювання печі заповніть топку рекомендованим паливом у кількості, необхідній для опалення, наприклад, дрова повинні лежати щільно пліч-о-пліч. Підпаліть дрова або інше паливо за допомогою тріски або використовуйте запалювальний пристрій. Закрийте щільно двері печі та запірний пристрій.

При першому використанні печі можливо виникнення запаху від полімерізації термостійкої фарби, що відповідає технології використання покриття такого типу.

Завантаження палива здійснюється через двері в топочну камеру. У ній паливо підпалюється за допомогою дрібних тріски або паперу. Коли паливо спалахнуло, необхідно дати йому розгорітися при повністю відкритих видвижному зольнику і шиберу димоходу при повністю закритих дверцятах. Після чого необхідно прикрити та відрегулювати положення припливу повітря через видвижний зольник (для застосування процесу довгого горіння рекомендовано його повністю закрити та закрити шибер димоходу) У топці слід досягти тліючого горіння палива з рясним виділенням топкових піролізних газів (досягається дослідним шляхом). У процесі горіння топочні гази піднімаються в камеру дожигання, де вони починають змішуватися і допалюватися за рахунок притоку вторинного повітря, що подається через форсункові отвори профільного повітропроводу з додатковим підігрівом через отвори у перегородці що забезпечує умови для вторинного горіння топкових газів в режимі піролізу відбувається процес дожигання.

Для застосування процесу довгого горіння слід робити закладку дров по наведеній схемі та закриттям шиберу і зольного ящика після розпалу. Слід вкладати великі дрова знизу топки, а розпалювати трісками зверху:



Конструкція каркасу печі виконана у вигляді щільнозварної конструкції. Елементи зовнішньої та внутрішньої конструкції каркасу печі (стінки, перегородка, димарі), виконані з листа сталевого за ГОСТ 19903-80 та ГОСТ 19904-80 товщиною 3 мм та 1 мм. Деталі запірних та поворотних механізмів, механізмів регулювання та управління виконані з конструкційної вуглеродистої сталі по ГОСТ 1050-80. Деталі каркасу з'єднані за допомогою зварювання ГОСТ 14771.

Каркас печі в робочому режимі забезпечує обігрів опалювальних приміщень за рахунок конвекції та нагріву повітря, що протікає крізь профільні отвори.

ПЕРЕВІРКА ТЕХНІЧНОГО СТАНУ І ОБСЛУГОВУВАННЯ

Перед початком опалювального сезону та перед першим пуском слід проконтролювати димар на наявність тяги, відсутності сторонніх предметів та забруднень у димовому каналі, топковій камері, наявність та правильність роботи зольника та дверцят, регулювальних механізмів шиберу димоходу. Контролювати відсутність прогарів, тріщин, інших пошкоджень цілісності в каркасі печі.

Піч опалювальна конвекційна з варочною поверхнею на твердому паливі потребує періодичного чищення камери топки від твердих залишків продуктів горіння за допомогою видвижного зольника. Чищення необхідно проводити в міру накопичення твердих залишків і обов'язково після закінчення опалювального сезону.

ТРАНСПОРТУВАННЯ І ЗБЕРІГАННЯ

Транспортування печі конвекційної опалювальної «Оберіг 2212-1Г/В» дозволяється всіма видами транспорту з дотриманням правил перевезення вантажів, що діють на даному виді транспорту.

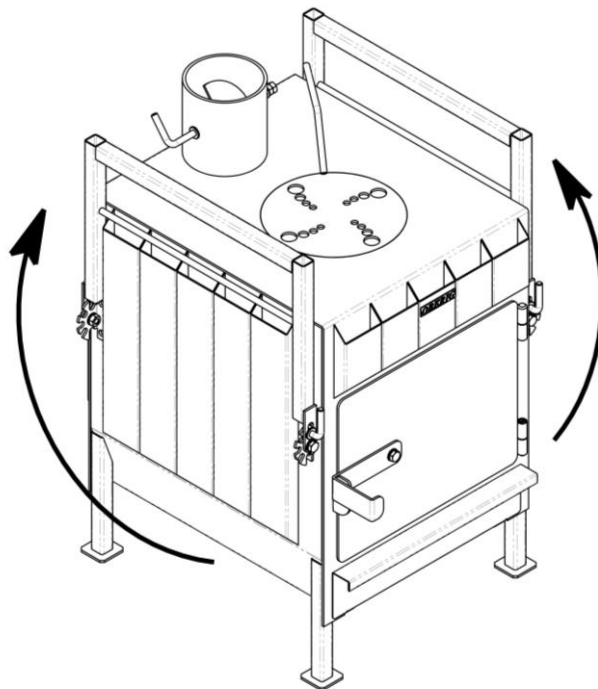
Умови транспортування повинні відповідати:

- щодо впливу кліматичних факторів - умовами зберігання «8» за ГОСТ 15150;
- у частині впливу механічних факторів – умовами транспортування «С» за ГОСТ 23170;

Постановці на зберігання підлягає піч, експлуатація якого не планується терміном більше двох місяців.

Обсяг, послідовність та організація робіт, що виконуються при підготовці та постановці печі на зберігання, визначається цим посібником з експлуатації.

Для переноски печі конвекційної з варочною поверхнею і сушарками рекомендовано переводити рамні сушарки в верхнє положення і використовувати як ручки:



СВІДЧЕННЯ ПРО ПРИЙМАННЯ

Піч конвекційна опалювальна з повернею для варки та регульованими крилами бічних рамних сушарок Оберіг 2212-1 Г В (потрібне підкреслити)

Відповідає технічній документації, відповідає вимогам щодо якості

Контролер ВТК (або особа, що його замінює) _____

ГАРАНТІЇ ВИГОТОВЦЯ

Підприємство-виробник гарантує відповідність печі конвекційної опалювальної «Оберіг 2212-1Г/В» технічній документації та гарантує відповідність якості правил експлуатації, транспортування та зберігання відповідно до цього паспорта та посібника з експлуатації.

Гарантійний термін експлуатації печі – 12 місяців від дня продажу.

Гарантійний термін обчислюється від дня реалізації печі через роздрібну торгівлю або дилерську мережу споживачеві.

При отриманні печі споживачем безпосередньо з підприємства-виробника гарантійний термін експлуатації обчислюється з моменту передачі виробу споживачеві.

Використання печі за призначенням, а також експлуатація його з порушеннями вимог цього паспорта та посібника з експлуатації, внесення будь-яких конструктивних змін без погодження з виробником не дозволяється. У разі невиконання зазначених умов підприємство-виробник рекламаций від споживача не приймає та претензій не розглядає.

Свідоцтво про продаж

Дата продажу « _____ » 20 ____ р.

Штамп (печатка) підприємства, що продав виріб _____